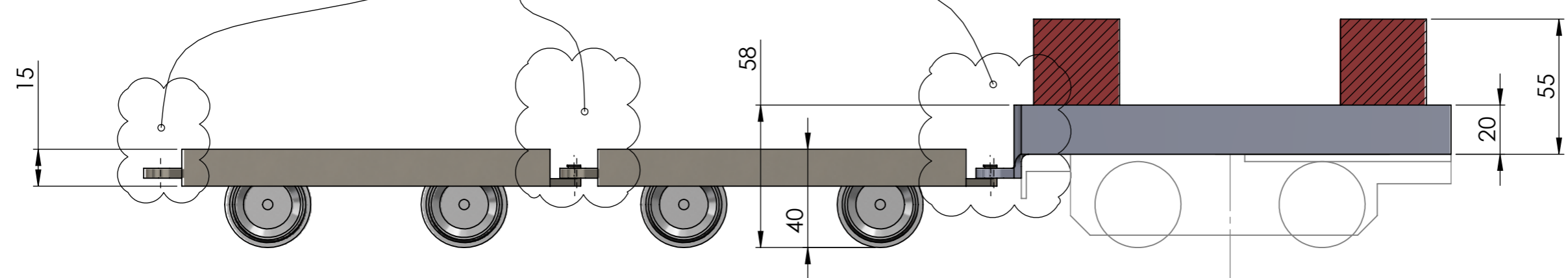


8 7 6 5 4 3 2 1

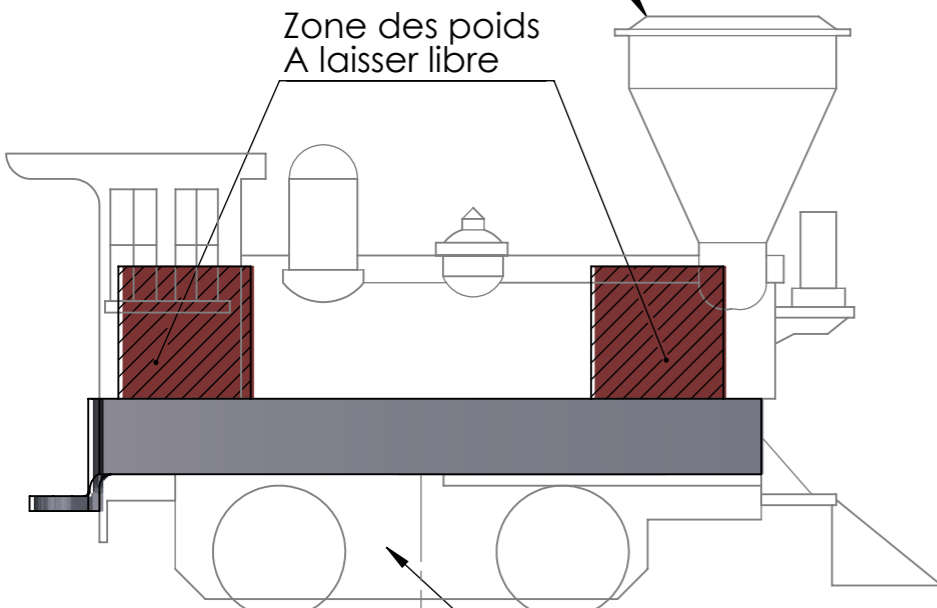
F  
E  
D  
C  
B  
A

Attention à ces zones!



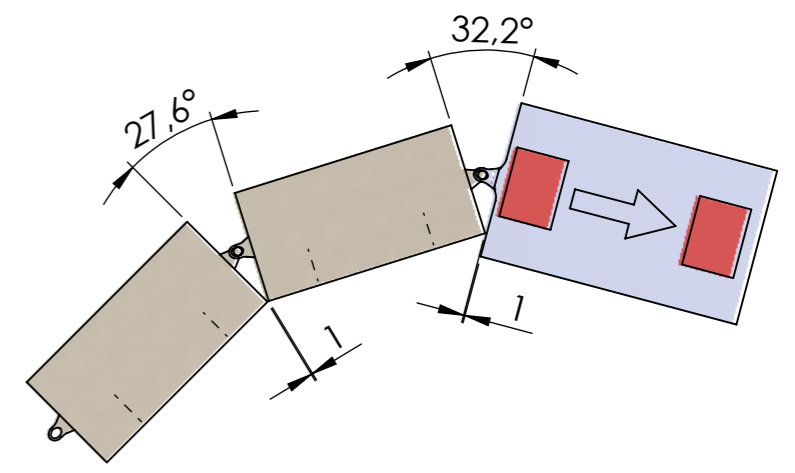
Design non contractuel



Zone des poids  
A laisser libre



Zone du mécanisme d'entrainement

1. Les volumes fournis doivent être conservés.
2. Les Zones Rouges sont des poids pour stabiliser la Loco.
3. Pensez à tester la mobilité de l'ensemble.



 VISIATIV 26, rue Benoît Bennier 69260 Charbonnières-les-Bains	Tolérance générale	Js13, angulaire: ± 15'	Rugosité générale	3,2
	Masse estimée / Densité	/	Ref. Peinture:	
 visiativ 3D SOLIDWORKS	Description:			
	Challenge MyCADDay			Echelle
Dessiné par:	Date:	Projet:	Révision:	Status:
		/		1/1

8 7 6 5 4 3 2 1

C:\User\BGA\Desktop\